

► **Dati tecnici - Technical data**

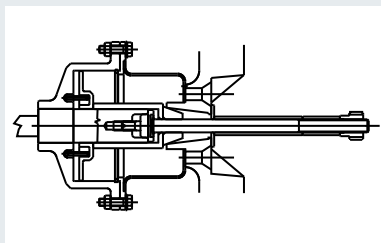
Alimentazione monofase o da batteria	115/230 V - 50/60 Hz 12-24 V DC (utilizzo senza motore/use without motor)	Single phase power supply or from battery
Potenza massima assorbita	800 W	Max. power absorbed
Velocità di equilibratura	< 80 rpm	Balancing speed
Tempo di ciclo per ruota media (14 Kg)	6-8 sec.	Cycle time for average wheel (14 Kg)
Precisione di equilibratura	1 g	Balancing accuracy
Diametro impostabile	10" ÷ 30" or 265 ÷ 765 mm	Diameter setting range
Larghezza cerchio impostabile	1,5" ÷ 20" or 40 ÷ 510 mm	Rim width setting range
Peso lordo (con AF15)	84 kg (185 pound)	Gross weight (with AF15)
Dimensioni imballo	88 x 108 x 114 h cm (34,6" x 42,5" x 44,9")	Package dimension

Balanserka - Rakocevic

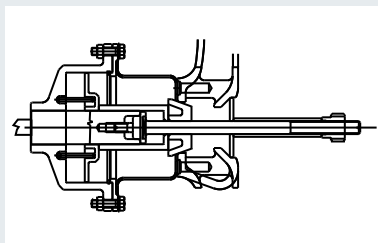
► **Applicazioni per AGF - AGF applications**

per ruote posteriori monobraccio - for single arm rear wheels

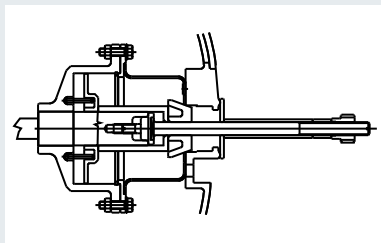
BMW K-R



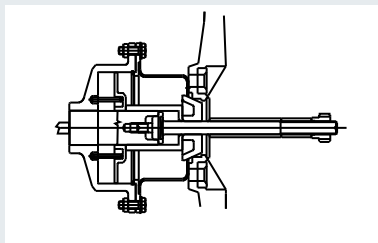
DUCATI 916



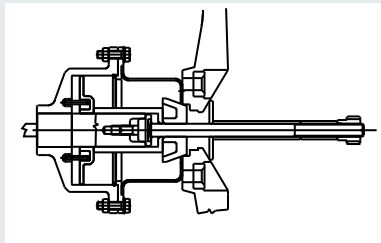
APRILIA AF1



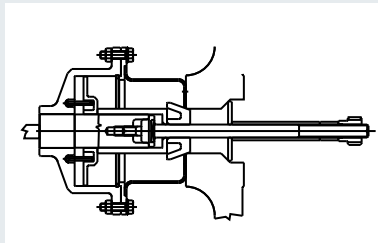
HONDA VFR



YAMAHA GTS 1000

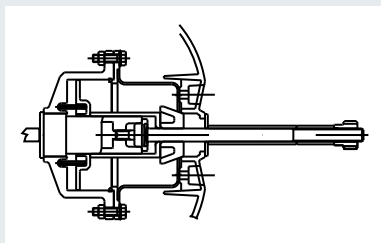


HONDA NTV

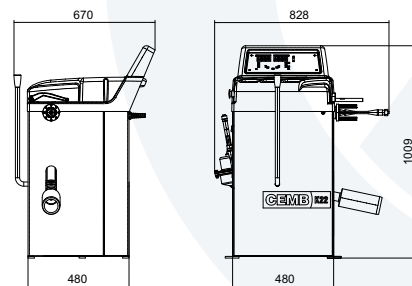
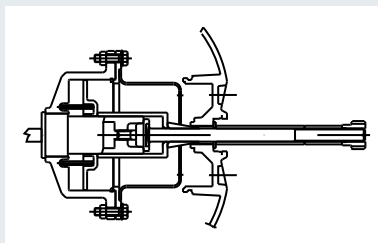


per ruote di scooter - for scooter wheels

PIAGGIO Exagon front wheel



PIAGGIO Exagon rear wheel



Alcuni nostri clienti / some of our customers:



CEMB

BALANCING MACHINES



CEMB S.p.A.
Via Risorgimento, 9
23826 Mandello del Lario (LC) Italy
www.cemb.com

Garage equipment division
CEMB - ITALY
Plant and Training Center
Viale della Costituzione, 28
23826 Mandello del Lario (LC)
phone +39 0341 706369
fax +39 0341 700725
garage@cemb.com

CEMB USA
BL Systems Inc.
2873 Ramsey Road
Gainesville, GA 30501 - USA
Phone +001 678 717 1050
Fax +001 678 717 1056
sales@cemb-usa.com

Equilibratrici specifiche
per ruote di motociclo



Masina za balansiranje točkova za motocikle



CEMB K22



CEMB

BALANCING MACHINES

K22



K22



K22 Bike con lancio e frenatura a mezzo del rullo motore portato a contatto del pneumatico.

Vantaggi principali:

- L'albero dell'equilibratrice è fisso e quindi la ruota gira libera sui propri cuscinetti. Viene così esattamente simulato il montaggio della ruota sulla moto, eliminando tutte le imprecisioni di montaggio inevitabili sulle equilibratrici tradizionali per ruote vettura nelle quali la flangia è messa in rotazione insieme alla ruota.
- Consente l'equilibratura dinamica delle ruote moto (cioè su due piani di correzione dello squilibrio), sempre più spesso richiesta in conseguenza dell'aumentata larghezza dei pneumatici.
- La misura automatica della distanza e del diametro della ruota rende rapida e precisa l'acquisizione dei dati anche per cerchi in lega molto larghi. La macchina riconosce automaticamente quando si sta operando sui cerchi in lega (funzione ALU-S).
- Soglia tarabile di tolleranza dello squilibrio.
- Elettronica a microprocessore. Autodiagnosi ed autotaratura.

Può operare su ruote moto tradizionali, su ruote posteriori flangiate (monobraccio) e su ruote di scooter (con lancio manuale della ruota).

Montaggio universale con solo 2 flange:

AF15 con cui si possono montare tutte le ruote anteriori o posteriori con cuscinetti.

AGF innovativa flangia universale (brevetto CEMB) con cui si può operare sia sulle ruote degli scooter che sulle sempre più diffuse ruote posteriori flangiate o monobraccio. Attrezzo unico per ogni marca (APRILIA, BMW, DUCATI, HONDA, ecc.) con grande semplicità d'utilizzo, risparmio di tempo e di costi.

La velocità di equilibratura è molto bassa (circa 70 giri al minuto), la ruota gira libera e svincolata dal motore, quindi il carter di protezione non è necessario.



K22 HS (Hand Spin)



Freno manuale
Manual brake



K22 Bike with spinning and braking by means of a roller contacting the tyre.

Main advantages:

- The shaft of the balancing machine is fixed so that the wheel rotates freely on its own bearings. This simulates exactly the assembly of the wheel on the motorbike and eliminates all the assembly inaccuracies which are inevitable with traditional balancing machines for car wheels where the adapter is put in rotation with the wheel.
- It permits dynamic balancing of motorbike wheels (that is correction of unbalance on two planes), a very requested feature as a result of the diffusion of wider tyres.
- The automatic measure of wheel distance and diameter makes quicker and more accurate the detection of the data also with very wide alloy rims.

The machine automatically detects alloy rims (ALU-S function).

- Unbalance tolerance threshold (adjustable).
- Microprocessor electronics. Self-diagnostics and self-calibration.

It can be used with conventional motorbike wheels, rear flanged wheels (single arm) and scooter wheels (with manual spin of the wheel).

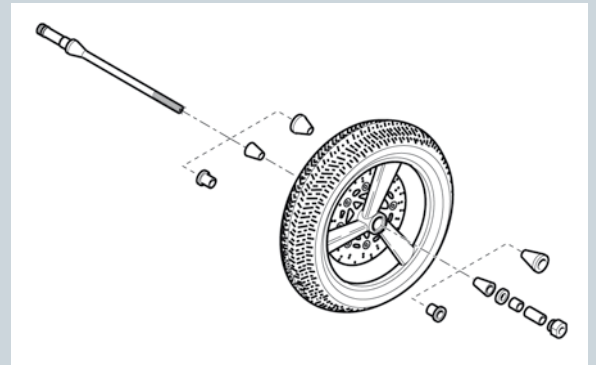
Universal mounting with just 2 adapters:

AF15 for mounting all front and rear wheels with bearings.

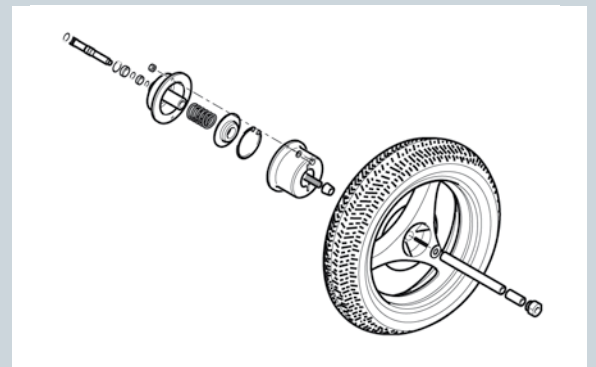
AGF innovative universal adapter (CEMB patent) for working with both scooter wheels and with the more and more common flanged or single arm rear wheels. Single tool for all brands (APRILIA, BMW, DUCATI, HONDA, etc.) with the utmost simplicity of use, time and cost saving.

Balancing speed is very low (about 70 rpm). The wheel rotates freely and is not coupled to the motor thus making the wheel guard unnecessary.

Dotazione consigliata - Suggested tool



AF15: attrezzo fisso Ø 15 per ruote anteriori e posteriori con cuscinetti - fixed tool Ø 15 for front and rear wheels with bearings



AGF: opzionale (brevetto CEMB).

Per ruote posteriori flangiate o monobraccio e per ruote di scooter.

Montaggio AGF: sul retro sono visibili le varie applicazioni.

AGF: (CEMB patent) optional.

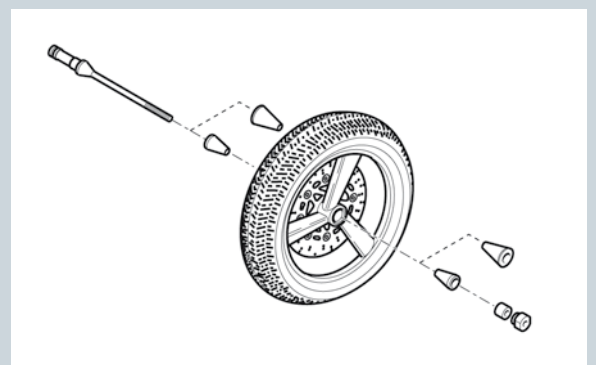
For rear flanged side hungwheel and for scooter wheels.

AGF assembly: please turn over for the various applications.

K22/HS (Hand Spin) a lancio manuale della ruota è la versione economica della K22 (a motore), per chi desidera comunque avvalersi di una macchina specifica per ruote moto, avente albero fisso e non rotante con i vantaggi che ne derivano. K22/HS ha un calibro manuale per la misura della distanza ed un freno manuale a leva nella parte posteriore della macchina, che viene portato a contatto del pneumatico. Inoltre essendo senza motore, può funzionare alimentata da rete AC o dalla batteria di un furgone a 12 Volt o 24 Volt CC. E quindi ideale anche per un servizio mobile o nei circuiti di gara. Le flange ed il loro montaggio sono gli stessi della K22.

K22/HS (Hand Spin) is the economic version of the motorized K22, and is suitable for users wanting limited costs but requiring a specific balancer for motorcycles which has a fixed shaft (non rotating) with the advantages this implies. K22/HS has manual caliper for input of wheel distance. It also has a manual lever brake, placed at the rear, which comes into contact with tyre for braking. Which is without a motor, can be dual-power supplied. Either from a mains power supply or a 12/24 volt battery of the vehicle. It's therefore ideal also for mobile purposes or racing fields. All flanges are same as K22.

Flange (opzionali) - Adaptors (optional)



AF12: attrezzo fisso Ø 12 - fixed tool Ø 12